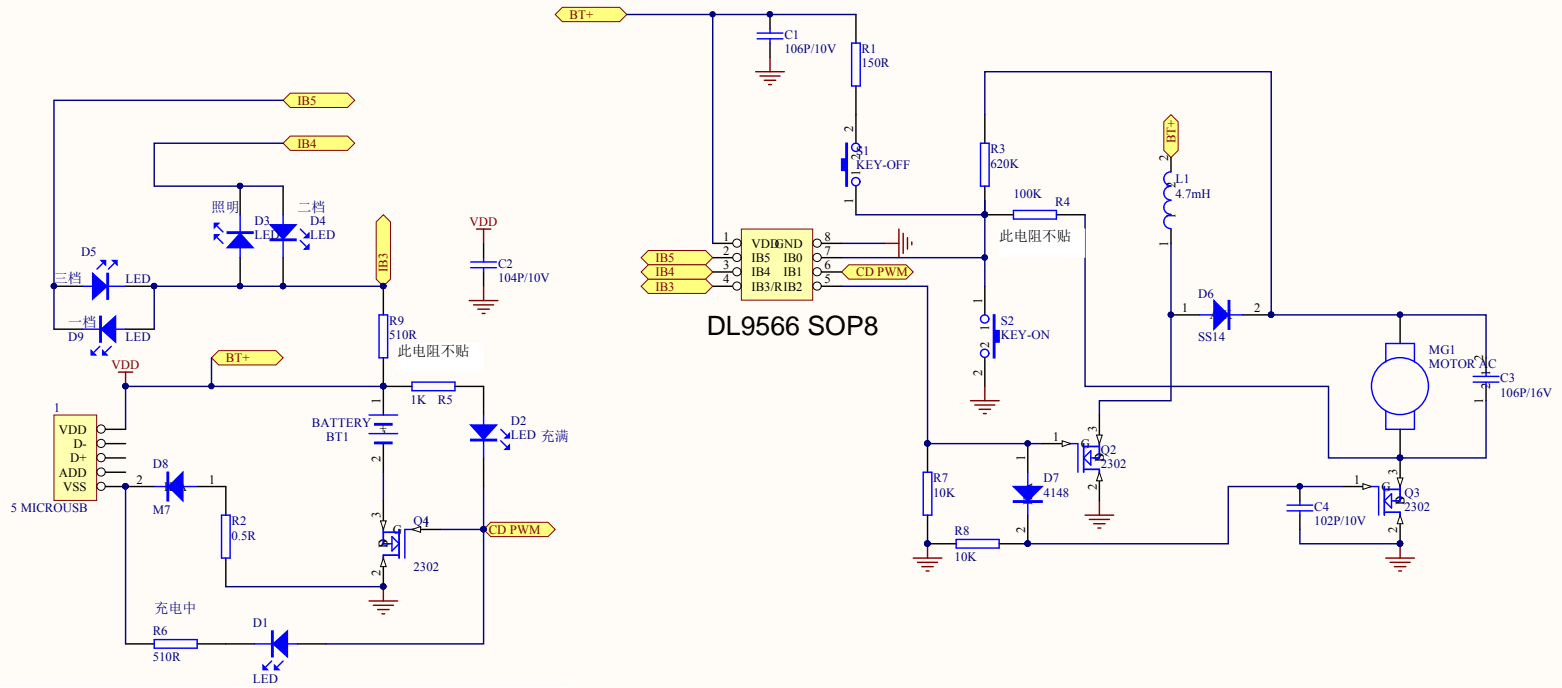


DL9566

USB mini FAN V3.1原理图

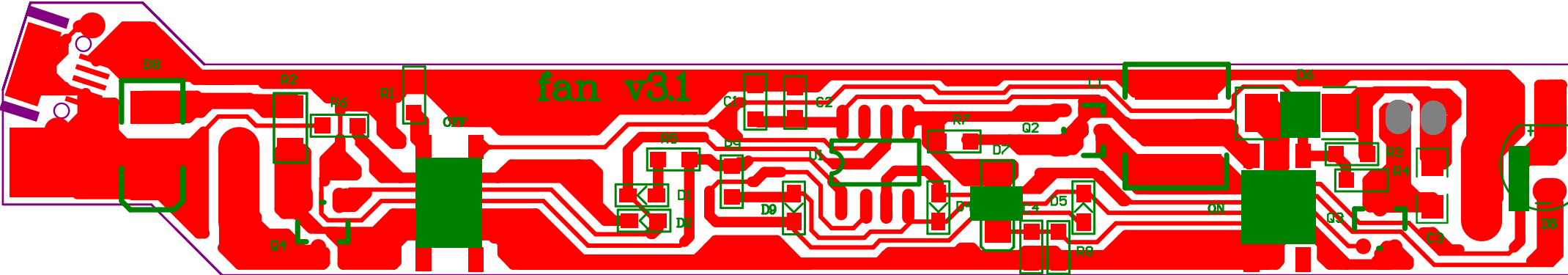


功能说明:

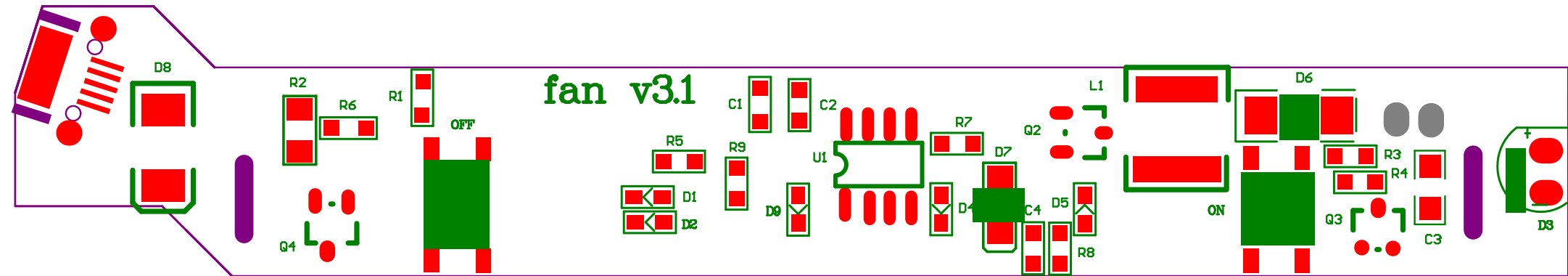
- 1、OFF按键为关机键。
- 2、ON为开机功能按键，每按一次为一档，二档，三档，LED照明，关机循环。
- 3、在任何时候长按ON键，对LED照明进行开关控制。
- 4、无电池时可用外部USB直接供电使风扇运转。
- 5、其它保护功能。
 - (1) 防电池反接，但在接上USB线充电时禁止将电池装反或拆装电池，这样会引起电路损坏。
 - (2) 低电压自动降档，在电池电压下降的过程中，会自动根据电池的安全输出电流而匹配不同的档位，以保护电池不正常放电。
 - (3) 空载自动停机保护，当风扇电机发生接触不良时导致升压电路输出空载时，电压会突然升高而损坏电路元件，这时保护功能启动自动关机保护。
- 6、此电路仅供参考。

Title		
Size	Number	Revision
B	DL9566	
Date:		Sheet of
File:		SchDoc

DL9566



fan v3.1



Comment	Description	Designator	Footprint	LibRef	Quantity
5 MICROUSB		1	MICMUZUOFAN	5 MICROUSB	1
BATTERY	Battery	BT1	SIP2	BATTERY	1
106P/10V	Capacitor	C1	0603r	CAP	1
104P/10V	Capacitor	C2	0603r	CAP	1
106P/16V	Capacitor	C3	0805R	CAP	1
102P/10V	Capacitor	C4	0603r	CAP	1
LED		D1, D2, D3, D4, D5, D6	0603L	LED	6
SS14	Diode	D6	7272L	DIODE	1
4148	Diode	D7	1206	DIODE	1
M7	Diode	D8	7272L	DIODE	1
4.7mH	Inductor	L1	1825	Inductor	1
MOTOR AC		MG1	SIP2	MOTOR AC	1
2302		Q2, Q3, Q4	SOT23	MOSFET N	3
150R		R1	0603r	RES2	1
0.5R		R2	1206	RES2	1
620K		R3	0603r	RES2	1
100K		R4	0603r	RES2	1
1K		R5	0603r	RES2	1
510R		R6, R9	0603r	RES2	2
10K		R7, R8	0603r	RES2	2
KEY-OFF		S1	KEY4545	SW-PB	1
KEY-ON		S2	KEY4545	SW-PB	1
DL9566-SO8		U1	SOP8	LT503-SO8	1

